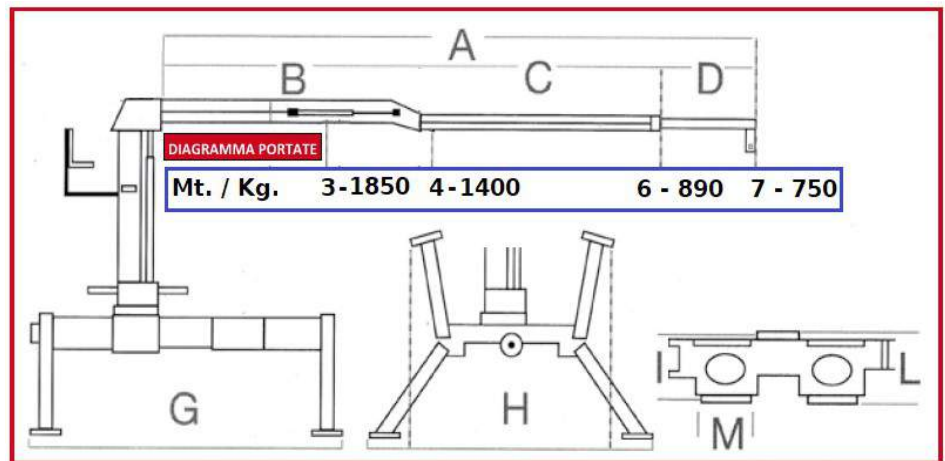


KASTLE 50.70 Z

Gru top di gamma, ideale per rimorchi biasse, veicoli cassonati per trasporto legname, trattori media/alta potenza. Ottime prestazioni



VELOCITA' DI ROTAZIONE SCHWENKDREHZAHL	8,5 U/Min.
CAPACITA' DI ROTAZIONE SCHWENKMOMENT NETTO	8,4 kNm
PORTATA POMPA FORDERMENGE	50+50 Lt / Min.
PESO CARICATORE A TERRA GEWICHT OHNE AUSRUSTUNG	Kg. 1130

DIMENSIONI (mm.) ABMESSUNGEN DIMENSIONS	KASTLE 25.45 Z	KASTLE 35.56 Z	KASTLE 50.70 Z
A	4.500	5.600	7.080
B	1.800	2.250	2.980
C	1.700	2.150	2.550
D	1.000	1.200	1.550
G	1.610	1.900	1.900
H	1.550 - 2.700	1.700 - 2.900	2.000 - 3.200
I	390	435	502
L	440	477	570
M	250	300	308

SICMATREMEA

MACCHINE E ATTREZZATURE AGRICOLE - FORESTALI

32020 Lentiai (BL) Italy - Via dei Martiri, 56

Tel. 0437 750512 - 750538 - Fax 0437 551449

Web Page: www.sicmatremea.it / E-mail: info@sicmatremea.it

Rivenditore