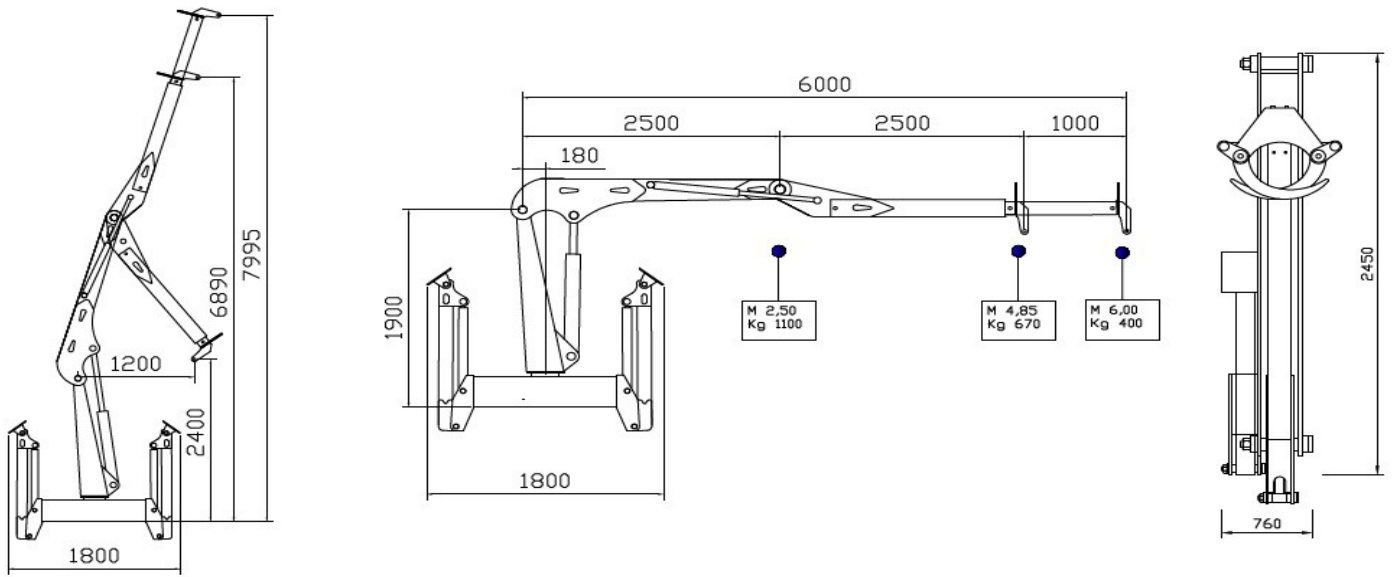


XFORST XF 600 Z



6.00 mt



4



25 KNm



400 kg



20°



400°



45 lt/min



1050 kg

ACCESSORI DI SERIE:

- STABILIZZATORI IDRAULICI COMANDATI SINGOLARMENTE
- DISTRIBUTORE IDRAULICO A DUE CLOCHE E QUATTRO LEVE
- SISTEMA DI ATTACCO PER CARRO FORESTALE O AL SOLLEVATORE (SPECIFICARE NELL'ORDINE)
- BRACCIO TERMINALE TELESCOPICO, CHIUSURA DEL BRACCIO A "Z"
- POSTO DI GUIDA IN ALTO CON SEDILE O COMANDI BASSI A TERRA (SPECIFICARE NELL'ORDINE)
- SERBATOIO DELL'OLIO INCORPORATO NELLA BASE
- VALVOLA DI BLOCCO SUI CILINDRI DI SOLLEVAMENTO
- TUBI OLEODINAMICI RICOPERTI DA GUAINA ANTIUSURA.

