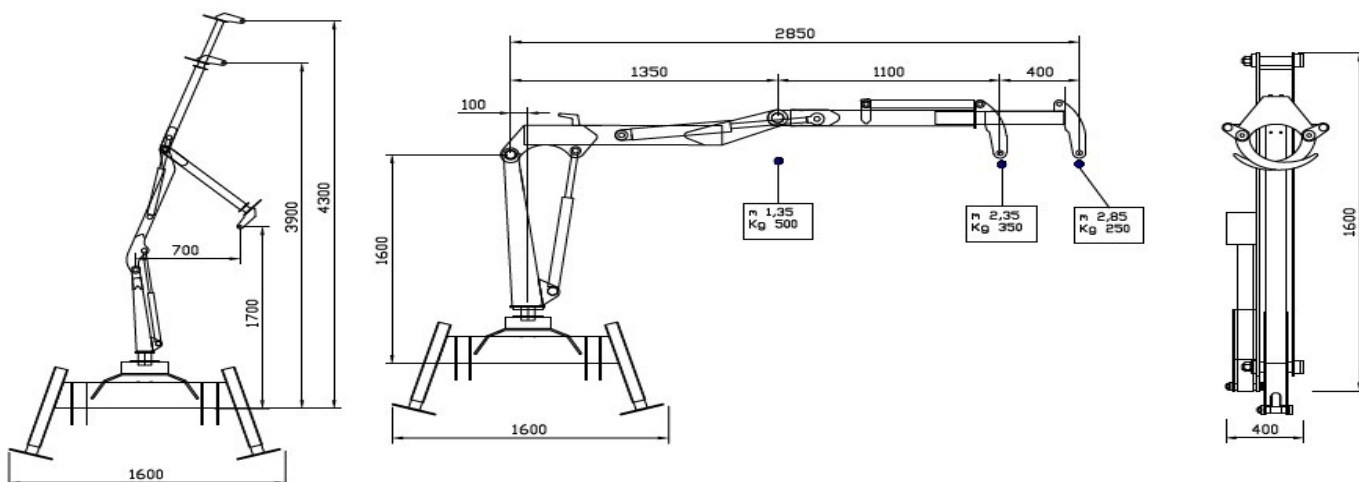


XFORST XF 300 Z



							
3.00 mt	1	8 KNm	200 kg	20°	360°	20 lt/min	380 kg

ACCESSORI DI SERIE:

- STABILIZZATORI IDRAULICI COMANDATI SINGOLARMENTE
- DISTRIBUTORE IDRAULICO A DUE CLOCHE E QUATTRO LEVE
- SISTEMA DI ATTACCO PER CARRO FORESTALE O AL SOLLEVATORE (SPECIFICARE NELL'ORDINE)
- BRACCIO TERMINALE TELESCOPICO, CHIUSURA DEL BRACCIO A "Z"
- POSTO COMANDI BASSI A TERRA
- SERBATOIO DELL'OLIO INCORPORATO NELLA BASE
- VALVOLA DI BLOCCO SUI CILINDRI DI SOLLEVAMENTO
- TUBI OLEODINAMICI RICOPERTI DA GUAINA ANTIUSURA.

